



Speicher

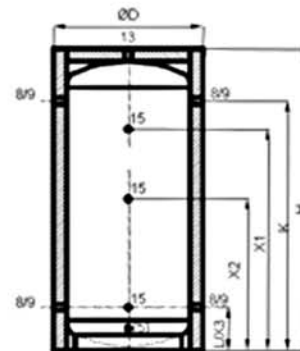
Kaltwasserpufferspeicher WKS 200 – WKS 2000 komplett

Wikora Kaltwasserpufferspeicher in stehender Ausführung, ohne innere Einbauten, hergestellt aus Stahlblech mit Gütenachweis, innen roh, aussen für Kälteisolierung grundiert.

Ausführung auf Standring mit 4 Anschlüssen, Fühlermuffen, Entleerung und Entlüftung, 32 mm Kälteisolierung vollflächig verklebt, PS-Mantel in silber vormontiert mit Rosettensatz und Haube.

Optional Flansch-Aufrüstsatz bis DN 80.

Gefertigt nach AD 2000 Regelwerk und Werknorm, Werksbescheinigung über Bau und Druckprüfung



WKS

Typenbezeichnung			WKS 200	WKS 300	WKS 400	WKS 500	WKS 750	WKS 1000	WKS 1500	WKS 2000
Bestell-Nr.			48212	48302	48402	48502	48752	481002	481502	482002
Speicherinhalt	Liter		200	300	400	500	750	1000	1500	2000
Max. zul. Temperatur	°C		95	95	95	95	95	95	95	95
Max. zul. Überdruck	bar		10	10	10	10	10	10	10	10
Durchmesser mit Isolierung	D	mm	567	617	667	667	817	917	1067	1267
Gerätehöhe	H	mm	1270	1550	1630	1960	1970	1920	2130	2090
Kippmaß	W	mm	1285	1570	1650	1980	2000	1980	2180	2200
Höhe Vorlauf	K	mm	990	1230	1300	1630	1610	1590	1710	1615
Höhe Rücklauf	L	mm	220	230	245	245	280	280	340	395
Höhe Fühlertauchhülse 1	X1	mm	990	1100	1150	1450	1430	1485	1600	1460
Höhe Fühlertauchhülse 2	X2	mm	600	800	850	950	980	940	1000	1010
Höhe Fühlertauchhülse 3	X3	mm	220	230	245	245	280	280	340	395
Anschlüsse										
Entleerung	(5)	Rp	1 ¼	1 ¼	1 ¼	1 ¼	1 ¼	1 ¼	1 ¼	1 ¼
Ladung	8	Rp	1 ½	2	2 ½	2 ½	3	3	3	3
Entladung	9	Rp	1 ½	2	2 ½	2 ½	3	3	3	3
Entlüftung	13	Rp	1 ¼	1 ¼	1 ¼	1 ¼	1 ¼	1 ¼	1 ¼	1 ¼
Fühlermuffen	15	Rp	½	½	½	½	½	½	½	½

R = Außengewinde, Rp = Innengewinde