



Speicher

## Pufferspeicher Heizung WPB 300 – WPB 2000

**WIKORA-Heizwasserpufferspeicher** in stehender Ausführung, ohne innere Einbauten. Hergestellt aus Stahlblech mit Gütenachweis. Innen roh, außen mit Korrosionsschutzfarbe lackiert.

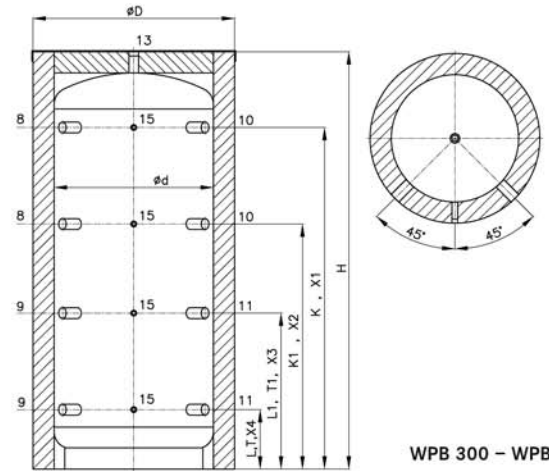
**Erwärmung des Heizungswassers** erfolgt in Verbindung mit externem Wärmetauscher (Gegenstrom oder Plattenwärmetauscher über Fernwärme, Solaranlagen etc.) oder direkt über Heizkessel.

**Wärmedämmung** durch 100 mm Weichschaum mit farbiger PVC-Schutzfolie kaschiert. Separat mitgeliefert zur Anbringung am Aufstellungsort.

**Standardfarbe der Folie:** Silber (RAL 9220)

**Ausführung** Muffen für Thermometer und Fühlertauchhülsen.

**Zusätzliche Ausrüstung** siehe Seite 29.



WPB 300 – WPB 2000

Typenbezeichnung		WPB 300	WPB 400	WPB 500	WPB 750	WPB 825	WPB 980	WPB 1000	WPB 1500	WPB 2000
Bestell-Nr.		41320	41420	41521	41720	41826	41982	411002	41152	412002
Speicherinhalt	Liter ca.	300	400	500	750	825	980	1000	1500	2000
Max. zul. Temperatur	°C	95	95	95	95	95	95	95	95	95
Max zul. Überdruck	bar	3	3	3	3	3	3	3	3	3
Isolierung	mm	100-WS	100-WS	100-WS	100-WS	100-WS	100-WS	100-WS	100-WS	100-WS
Durchmesser mit Isolierung	D mm	750	800	800	950	990	990	1050	1200	1400
Durchmesser Behälter	d mm	550	600	600	750	790	790	850	1000	1200
Gerätehöhe	H mm	1530	1610	1940	1950	1905	2175	1920	2110	2090
Kippmaß	W mm	1570	1650	1980	2000	1950	2200	1980	2180	2200
Höhe Heizkreisvorlauf	K mm	1230	1300	1630	1610	1560	1830	1590	1710	1615
Höhe Heizkreisvorlauf	K1 mm	900	950	1170	1155	1140	1140	1330	1270	1215
Höhe Heizkreisrücklauf	L1 mm	560	595	705	735	700	700	710	800	795
Höhe Rücklauf Ladekreis	T1 mm	560	595	705	735	700	700	780	800	795
Höhe Heizkreisrücklauf	L mm	230	245	245	280	280	280	280	340	395
Höhe Rücklauf Ladekreis	T mm	230	245	245	280	280	280	280	340	395
Höhe Fühlertauchhülse 1	X1 mm	1230	1300	1630	1610	1560	1830	1590	1710	1615
Höhe Fühlertauchhülse 2	X2 mm	900	950	1170	1155	1140	1140	1330	1270	1215
Höhe Fühlertauchhülse 3	X3 mm	560	595	705	735	700	700	780	800	795
Höhe Fühlertauchhülse 4	X4 mm	230	245	245	280	280	280	280	340	395
<b>Anschlüsse:</b>										
Ladekreis-Zulauf	8 Rp	1	1	1 1/4	1 1/4	1 1/4	1 1/4	1 1/4	2	2
Ladekreis-Entnahme	9 Rp	1	1	1 1/4	1 1/4	1 1/4	1 1/4	1 1/4	2	2
Heizungskreisvorlauf	10 Rp	1	1	1 1/4	1 1/4	1 1/4	1 1/4	1 1/4	2	2
Heizungskreisrücklauf	11 Rp	1	1	1 1/4	1 1/4	1 1/4	1 1/4	1 1/4	2	2
Entlüftung	13 Rp	1	1	1	1	1	1	2	2	2
Fühlerhülse	15 Rp	1/2	1/2	1/2	1/2	1/2	1/2	1/2	1/2	1/2
<b>Gewicht (leer)</b>	kg	80	95	106	150	160	170	170	264	330