



Pufferspeicher Heizung WPH 300 – WPH 2000

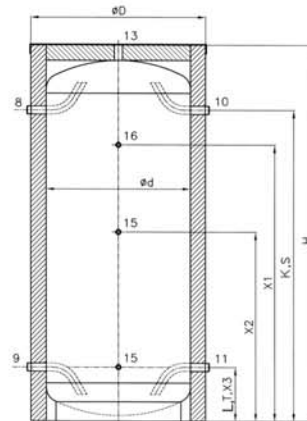
WIKORA-Heizwasserpufferspeicher in stehender Ausführung. Ohne innere Einbauten. Hergestellt aus Stahlblech mit Gütenachweis. Innen roh, außen mit Korrosionsschutzfarbe lackiert.

Erwärmung des Heizungswassers erfolgt in Verbindung mit externem Wärmetauscher (Gegenstrom oder Plattenwärmetauscher über Fernwärme, Solaranlagen etc.) oder direkt über Heizkessel.

Wärmedämmung durch 80 mm Weichschaum mit farbiger PVC-Schutzfolie kaschiert. Separat mitgeliefert zur Anbringung am Aufstellungsort.

Standardfarben der Folien: Weiß (RAL 9010), silber (RAL 9220).

Ausführung Muffen für Thermometer und Fühlertauchhülsen.



WPH 300 – WPH 2000

Typenbezeichnung		WPH 300	WPH 400	WPH 500	WPH 750	WPH 825	WPH 980	WPH 1000	WPH 1500	WPH 2000
Bestell-Nr.		41310	41450	41520	41750	41825	41980	41950	41500	41200
Speicherinhalt	Liter ca.	300	400	500	750	825	980	1000	1500	2000
Max. zul. Temperatur	°C	95	95	95	95	95	95	95	95	95
Max. zul. Überdruck	bar	3	3	3	3	3	3	3	3	3
Isolierung	mm	80-WS	80-WS	80-WS	80-WS	80-WS	80-WS	80-WS	80-WS	100-WS
Durchmesser mit Isolierung	D mm	710	760	760	910	950	950	1010	1160	1400
Durchmesser Behälter	d mm	550	600	600	750	790	790	850	1000	1200
Gerätehöhe	H mm	1550	1630	1960	1970	1905	2175	1920	2130	2090
Kippmaß	W mm	1570	1650	1980	2000	1950	2200	1980	2180	2200
Höhe Heizungsvorlauf	K mm	1230	1300	1630	1610	1560	1830	1590	1710	1620
Höhe Heizungsrücklauf	L mm	230	245	245	280	280	280	280	340	370
Höhe Vorlauf Ladekreis	S mm	1230	1300	1630	1610	1560	1830	1590	1710	1620
Höhe Rücklauf Ladekreis	T mm	230	245	245	280	280	280	280	340	370
Höhe Fühlertauchhülse 1	X1 mm	1100	1150	1450	1430	1480	1750	1485	1600	1400
Höhe Fühlertauchhülse 2	X2 mm	800	850	950	980	940	1060	940	1000	1010
Höhe Fühlertauchhülse 3	X3 mm	230	245	245	280	280	280	280	340	370
Anschlüsse:										
Ladekreis-Zulauf	8 R	1	1	1 1/4	1 1/4	1 1/4	1 1/4	1 1/4	2	2
Ladekreis-Entnahme	9 R	1	1	1 1/4	1 1/4	1 1/4	1 1/4	1 1/4	2	2
Heizungskreisvorlauf	10 R	1	1	1 1/4	1 1/4	1 1/4	1 1/4	1 1/4	2	2
Heizungskreisrücklauf	11 R	1	1	1 1/4	1 1/4	1 1/4	1 1/4	1 1/4	2	2
Entlüftung	13 Rp	1	1	1	1	1	1	2	2	2
Fühlertaste	15 Rp	1/2	1/2	1/2	1/2	1/2	1/2	1/2	1/2	1/2
Thermometer (Muffe)	16 Rp	1/2	1/2	1/2	1/2	1/2	1/2	1/2	1/2	1/2
Gewicht (leer)	kg	80	95	106	150	160	170	170	264	325

R = Außengewinde, Rp = Innengewinde