



Speicher

## Pufferspeicher Sanitär WPS 200 – WPS 2000

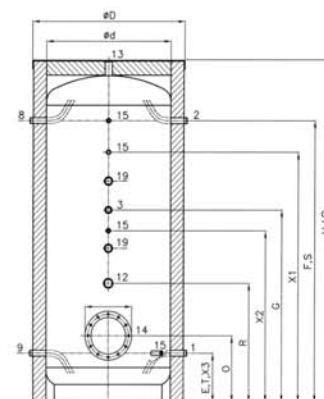
**WIKORA-Sanitärpufferspeicher** in stehender Ausführung. Ohne innere Einbauten. Hergestellt nach DIN 4753-1 aus emaillierfähigem Stahlblech mit Gütenachweis. Warmwasserberührte Flächen korrosionsgeschützt durch gütegesicherte Emaillierung und Mg-Schutzanode. Geprüft nach DIN 4753 Teil 1 bis 6. Dadurch wird gewährleistet, dass das Warmwasser nur mit hygienisch einwandfreiem Material in Berührung kommt.

**Erwärmung des Brauchwassers** erfolgt in Verbindung mit externem Wärmetauscher (Gegenstrom oder Plattenwärmetauscher über Fernwärme, Solaranlagen etc.).

**Wärmedämmung:** Weichschaum mit farbiger PVC-Schutzfolie kaschiert, separat mitgeliefert zur Anbringung am Aufstellungsort.

**Standardfarben der Folien:** weiß (RAL 9010), silber (RAL 9220).

**Ausführung** mit Reinigungsflansch. Durch optionalen Flanschbausatz nachrüstbar mit E-Heizstab. Speicher sind bereits mit zusätzlicher Muffe für E-Heizstab ausgestattet.



WPS 200 – WPS 1500

Typenbezeichnung		WPS 200	WPS 300	WPS 400	WPS 500	WPS 750	WPS 1000	WPS 1500	WPS 2000
Bestell-Nr.		42220	42310	42450	42520	42750	42950	425001	422001
Speicherinhalt	Liter ca.	200	300	400	500	750	1000	1500	2000
Max. zul. Temperatur	°C	95	95	95	95	95	95	95	95
Max. zul. Überdruck	bar	10	10	10	10	10	10	6	6
Isolierung	mm	80-WS	80-WS	80-WS	80-WS	80-WS	80-WS	80-WS	100-WS
Durchmesser mit Isolierung	D mm	660	710	760	760	910	1010	1160	1400
Durchmesser Behälter	d mm	500	550	600	600	750	850	1000	1200
Höhe KW-Anschluss	E mm	220	230	245	245	280	280	340	395
Höhe WW-Anschluss	F mm	990	1230	1300	1630	1610	1590	1710	1615
Höhe Zirkulation	G mm	790	900	950	1250	1100	1060	1300	1250
Gerätehöhe	H mm	1270	1530	1530	1940	1950	1920	2110	2068
Kippmaß	W mm	-	1560	1649	1976	1997	1976	2175	2077
Höhe Flansch	O mm	310	320	350	350	380	400	400	595
Höhe Entlüftung	Q mm	1270	1510	1530	1940	1950	1920	2110	2068
Höhe E-Muffe	R mm	530	600	650	650	680	620	700	795
Höhe Zulauf Ladekreis	S mm	990	1230	1300	1630	1610	1590	1710	1615
Höhe Entnahme Ladekreis	T mm	220	230	245	245	280	280	340	395
Höhe Fühlertauchhülse 1	X1 mm	220	230	245	245	280	280	340	-
Höhe Fühlertauchhülse 2	X2 mm	-	800	850	950	980	940	1000	-
Höhe Fühlertauchhülse 3	X3 mm	890	1100	1150	1450	1430	1485	1600	-
<b>Anschlüsse:</b>									
Kaltwasser/Warmwasser	1/2 R	1	1	1	1 1/4	1 1/4	1 1/4	2	2
Zirkulation	3 R	3/4	3/4	3/4	1	1	1	1	1
Ladekreis-Zulauf	8 R	1	1	1	1 1/4	1 1/4	1 1/4	2	2
Ladekreis-Entnahme	9 R	1	1	1	1 1/4	1 1/4	1 1/4	2	2
E-Muffe	12 Rp	1 1/2	1 1/2	1 1/2	1 1/2	1 1/2	1 1/2	1 1/2	2
Entlüftung	13 Rp	-	1	1	1	1 1/2	1 1/2	1 1/2	2
Flansch	14 NW	205	205	205	205	205	205	205	205
Fühlerhülse	15 Rp	1/2	1/2	1/2	1/2	1/2	1/2	1/2	1/2
Fühlerklemmleiste		-	-	-	-	-	-	-	●
Anode	19 R	1 1/4	1 1/4	1 1/4	1 1/4	1 1/4	1 1/4	1 1/4	1 1/4
<b>Gewicht (leer)</b>	kg	105	110	130	160	236	290	350	

R = Außengewinde, Rp = Innengewinde